

По вопросам продаж и поддержки обращайтесь:

Архангельск (8182)63-90-72
Астана +7(7172)727-132
Белгород (4722)40-23-64
Брянск (4832)59-03-52
Владивосток (423)249-28-31
Волгоград (844)278-03-48
Вологда (8172)26-41-59
Воронеж (473)204-51-73
Екатеринбург (343)384-55-89
Иваново (4932)77-34-06
Ижевск (3412)26-03-58
Казань (843)206-01-48

Калининград (4012)72-03-81
Калуга (4842)92-23-67
Кемерово (3842)65-04-62
Киров (8332)68-02-04
Краснодар (861)203-40-90
Красноярск (391)204-63-61
Курск (4712)77-13-04
Липецк (4742)52-20-81
Магнитогорск (3519)55-03-13
Москва (495)268-04-70
Мурманск (8152)59-64-93
Набережные Челны (8552)20-53-41

Нижний Новгород (831)429-08-12
Новокузнецк (3843)20-46-81
Новосибирск (383)227-86-73
Орел (4862)44-53-42
Оренбург (3532)37-68-04
Пенза (8412)22-31-16
Пермь (342)205-81-47
Ростов-на-Дону (863)308-18-15
Рязань (4912)46-61-64
Самара (846)206-03-16
Санкт-Петербург (812)309-46-40
Саратов (845)249-38-78

Смоленск (4812)29-41-54
Сочи (862)225-72-31
Ставрополь (8652)20-65-13
Тверь (4822)63-31-35
Томск (3822)98-41-53
Тула (4872)74-02-29
Тюмень (3452)66-21-18
Ульяновск (8422)24-23-59
Уфа (347)229-48-12
Челябинск (351)202-03-61
Череповец (8202)49-02-64
Ярославль (4852)69-52-93

сайт: www.actaris.nt-rt.ru || эл. почта asc@nt-rt.ru

ТЕХНИЧЕСКОЕ ОПИСАНИЕ РЕГУЛЯТОРОВ ДАВЛЕНИЯ ГАЗА СЕРИИ **RB 4000**.





Описание Регулятор давления газа RB 4000:

Срия RB 4000 Регуляторы давления газа

Применение

Регулятор разработан для применения в промышленном секторе:

тепловые станции, ки, печи, промышленные котлы, а также другая аппаратура потребления газа, которая требует точного и быстрого регулирования давления газа при больших расходах.

Описание

RB 4000 – регулятор прямого действия, с нагруженной пружиной, со встроенными предохранительно-запорными клапанами (ПЗК).

ПЗК по превышению срабатывает при повышении выходного давления сверх заданного значения, ПЗК по снижению давления срабатывает при снижении выходного давления ниже установленного значения.

После срабатывания ПЗК регулятор закрывается и запустить его можно только вручную перезапустив ПЗК.

Сбалансированная компенсационная система обеспечивает постоянство выходного давления при изменяющемся входном. Это позволяет

использовать одни и те же регуляторы на разных входных давлениях.

Преимущества

- Высокая точность при больших расходах
- Точность настройки параметров
- Простота обслуживания
- Сбалансированная компенсационная система устраняет влияние колебания входного давления
- Надежная износостойкая конструкция для работы на среднем и высоком давлении
- Низкий уровень шума
- Встроенные ПЗК
- Применяются большинством европейских поставщиков газа



Регулятор давления серии RB 4000 с ПЗК 8600

Технические характеристики

Максимальное входное давление	0,35 ... 19 бар
Газ	природный, пропан, бутан, воздух, азот или любой другой неагрессивный газ
Выходное давление	0,01 ... 2,1 бар (2,5 бар для DN25)
Класс точности	AC5 и SG10
Диапазон рабочих температур	минус 30 ... 60 °C
Монтажное положение	горизонтальное и вертикальное
Устройства безопасности	ПЗК по превышению давления (опция) ПЗК по снижению давления (опция)
Опции	встроенный шумоподавитель (до 15 дБ) монитор версия*
* Монитор версия – позволяет использовать регулятор в качестве дублирующего узла редуцирования на случай отказа основного.	

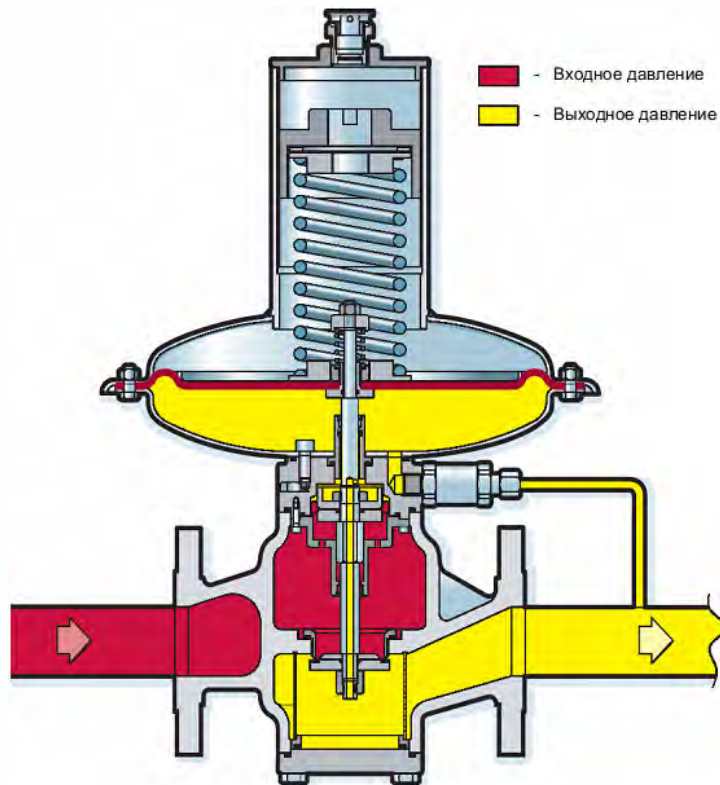
Присоединительные размеры

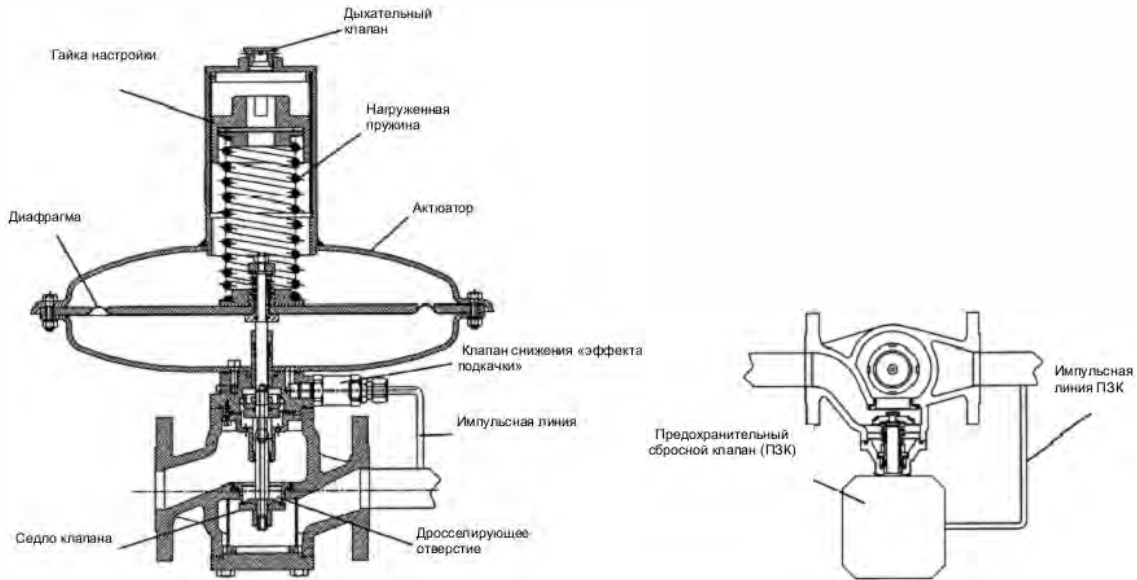
Входной диаметр, Ø	DN 25, 40, 50, 50*80, 80 и 100
Выходной диаметр, Ø	DN 25, 40, 50, 50*80, 80 и 100
Материал фланцев	Сталь: PN16, PN20, PN25, PN50 Чугун: PN16, PN20, PN25

Материалы

Корпус	Чугун (UNI ISO 1083 gr 500-7) или сталь (ASTM A216 WCB)
Головка	Сталь (UNI EN10025)
Внутренние детали	Нержавеющая сталь и латунь
Уплотнения	Нитриловая резина
Мембраны	Синтетическая резина с волокнистой основой

Принцип действия





Обозначение типа регуляторов серии RB 4000

Для обозначения типа регулятора используется система кодификации, указанная в таблице 1.

Таблица 1 - Обозначение типа регулятора RB 4000

R	X	X	4	0	X	X	DN	X	X	Значение
	B									Сбалансированная – высоко точная версия
	E									Внешний импульс
			1							Низкое давление (от 10 до 150 мбар)
			2							Среднее давление (от 0,15 до 1 бар)
			3							Высокое давление (от 1,0 до 2,1 (2,5) бар)
			4							Высокое давление (от 0,7 до 2,0) DN 80 и DN 100
			0							Без защитных устройств
			1							ПЗК со срабатыванием по превышению давлению
			2							ПЗК со срабатыванием по превышению и снижению давлению
								TR		Урезанная головка
							25			Отверстие (Ø 23 мм)
							40			Отверстие (Ø 38 мм)
							50			Отверстие (Ø 48 мм)
							50*80			Отверстие (Ø 48 мм)
							80			Отверстие (Ø 78 мм)
							100			Отверстие (Ø 98 мм)
								M		Монитор версия
								S		С шумоподавелем

ПСК – предохранительно-сбросной клапан;

ПЗК – предохранительно-запорный клапан;

Выбор модели ПЗК

Регуляторы давления газа серии RB 4000 могут оснащаться встроенным ПЗК со срабатыванием по превышению давления или комбинированным ПЗК со срабатыванием по превышению и по снижению давления.

С регуляторами серии RB 4000 поставляются два типа ПЗК: SSV 8600 и SSV 8500

SSV 8600 с DN 25 / 40 / 50*80 / 80 / 100

SSV 8500 с DN 25 / 40 / 50 / 80

Пропускная способность (в стандартных условиях)

Максимальная пропускная способность может быть рассчитана с использованием данных формул:

- Для критических условий (если $(P_e - P_a) > 0,5P_e$) $Q = K_g P_e / 2$
- Для некритических условий (если $(P_e - P_a) \leq 0,5P_e$) $Q = K_g \sqrt{P_a (P_e - P_a)}$

где,

K_g – коэффициент расхода (см. Таблицу 2),

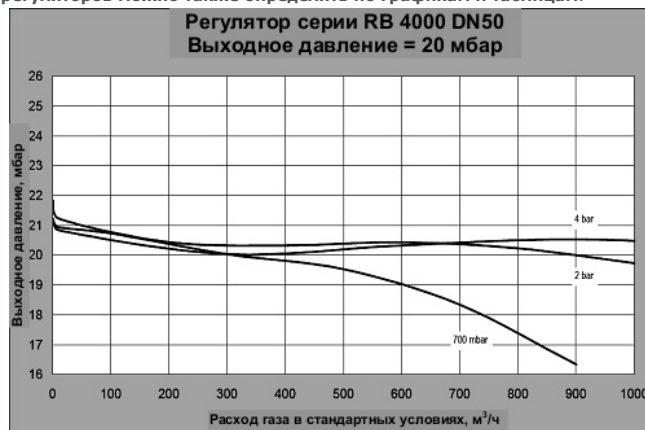
P_e – абсолютное входное давление, бар

P_a – абсолютное выходное давление, бар

Таблица 2

Версия:	Коэффициент расхода (при полностью открытом регуляторе)					
	DN	25	40	50	80	100
Стандартная (без ПЗК)	RB 4010 - 20 - 30	400	1200	1900	5000	8000

Максимальную пропускную способность регуляторов можно также определять по графикам и таблицам:



Газ	Относительная плотность	Коэффициент К
Воздух	1,00	0,77
Бутан	2,01	0,55
СО ₂	1,52	0,63
СО	0,97	0,79
Природный	0,60	1,00
N ₂	0,97	0,79
Пропан	1,53	0,63
Смесь Пропан-воздух	1,20	0,71

Коррекция температуры и плотности
Для газов с другой абсолютной температурой (Т) и относительной плотностью (d), умножьте полученный расход на коэффициент К:
Коэффициент К=√0,6/d

Таблица 3

Пропускная способность регуляторов серии RB 4000 DN 1" с ПЗК и шумоподавительем																								
Входное давление	RB 4010						RB 4020						RB 4030											
	Цвет пружины регулятора																							
	Желтый	Белый	Фиолетовый	Оранжевый	Фиолетовый	Оранжевый	Коричневый	Зеленый	Коричневый	Зеленый	Черный	Серый												
	Выходное давление, мбар																							
Класс	20	50	75	100	150	300	500	750	800	1000	1500	2000												
	АС5	АС10	АС5	АС10	АС5	АС10	АС5	АС10	АС5	АС10	АС5	АС10	АС5	АС10	АС5	АС10	АС5	АС10	АС5	АС10	АС5	АС10		
100 мбар	100	100	110	70	85	40	55	-	-	-	-	-	-	-	-	-	-	-	-	-	-	-	-	
200 мбар	150	150	170	120	150	90	120	60	46	70	-	-	-	-	-	-	-	-	-	-	-	-	-	
300 мбар	190	190	220	160	200	120	170	90	75	120	-	-	-	-	-	-	-	-	-	-	-	-	-	
400 мбар	220	220	260	190	240	140	200	110	100	160	70	110	-	-	-	-	-	-	-	-	-	-	-	
500 мбар	240	240	280	200	260	170	240	130	120	190	100	160	-	-	-	-	-	-	-	-	-	-	-	
600 мбар	280	280	320	240	300	190	260	140	140	220	120	200	90	130	-	-	-	-	-	-	-	-	-	
700 мбар	300	300	340	260	320	200	300	160	150	240	140	220	130	180	-	-	-	-	-	-	-	-	-	
800 мбар	320	320	380	280	360	220	320	180	160	260	160	260	160	220	75	100	-	-	-	-	-	-	-	
900 мбар	340	340	400	300	380	240	340	180	180	300	180	280	180	260	130	180	100	140	-	-	-	-	-	
1000 мбар	360	360	420	320	420	260	380	200	190	320	200	300	200	300	180	240	150	200	-	-	-	-	-	
1,2 бар	400	400	480	360	460	280	420	220	220	360	220	360	240	360	240	320	200	300	160	220	-	-	-	
1,4 бар	420	420	500	380	500	320	460	240	240	400	260	400	280	420	280	400	260	360	220	300	-	-	-	
1,6 бар	460	460	550	420	550	360	500	260	260	440	280	440	320	460	340	460	300	440	280	380	120	170	-	
1,8 бар	500	500	600	460	600	380	550	300	280	480	300	500	360	500	380	500	360	500	320	440	220	300	-	
2 бар	500	500	600	500	600	400	600	320	300	500	340	500	380	550	420	550	380	550	380	500	280	400	-	
2,5 бар	600	600	600	550	600	480	650	380	360	600	380	600	460	650	500	700	480	650	460	650	420	550	280	420
3 бар	600	600	600	600	600	500	650	420	420	650	460	700	500	750	600	800	550	750	550	750	500	700	420	600
3,5 бар	600	600	600	600	600	600	650	480	480	650	500	700	600	750	700	800	600	800	600	850	600	850	500	750
4 бар	600	600	600	600	600	650	650	500	500	650	550	700	650	750	750	800	700	800	700	850	700	950	600	900
4,5 бар	600	600	600	600	600	650	650	550	550	650	600	700	750	750	800	800	750	800	750	850	750	950	700	1.000
5 бар	600	600	600	600	600	650	650	650	600	650	650	700	750	750	800	800	800	800	850	850	850	950	750	1.000
6 бар	600	600	600	600	600	650	650	650	650	650	700	700	750	750	800	800	800	800	850	850	850	950	950	1.000
7 бар	600	600	600	600	600	650	650	650	650	650	700	700	750	750	800	800	800	800	850	850	850	950	950	1.000
8 бар	600	600	600	600	600	650	650	650	650	650	700	700	750	750	800	800	800	800	850	850	850	950	950	1.000
9 бар	600	600	600	600	600	650	650	650	650	650	700	700	750	750	800	800	800	800	850	850	850	950	950	1.000
10 бар	600	600	600	600	600	650	650	650	650	650	700	700	750	750	800	800	800	800	850	850	850	950	950	1.000
12 бар	600	600	600	600	600	650	650	650	650	650	700	700	750	750	800	800	800	800	850	850	850	950	950	1.000
14 бар	600	600	600	600	600	650	650	650	650	650	700	700	750	750	800	800	800	800	850	850	850	950	950	1.000
16 бар	600	600	600	600	600	650	650	650	650	650	700	700	750	750	800	800	800	800	850	850	850	950	950	1.000

АС5* - точность поддержание выходного давления ±5% от заданного уровня.
АС10* - точность поддержание выходного давления ±10% от заданного уровня.

Таблица 4.

Пропускная способность регуляторов серии RB 4000 DN 1 1/2" с ПЗК и шумоподавительем																								
Входное давление	RB 4010						RB 4020						RB 4030											
	Цвет пружины регулятора																							
	темно-зеленый	Черный	Желтый	Голубой	Черный	Синий	Серебряный	Желтый	Коричневый	Белый	Коричневый	Белый												
	Выходное давление, мбар																							
Класс	20	50	100	200	150	300	500	750	800	1000	1500	2000												
	АС5	АС10	АС5	АС10	АС5	АС10	АС5	АС10	АС5	АС10	АС5	АС10	АС5	АС10	АС5	АС10	АС5	АС10	АС5	АС10	АС5	АС10		
100 мбар	200	240	170	190	85	-	-	-	-	-	-	-	-	-	-	-	-	-	-	-	-	-	-	
200 мбар	320	360	300	340	220	260	-	190	200	-	-	-	-	-	-	-	-	-	-	-	-	-	-	
300 мбар	400	460	380	440	300	380	240	280	340	360	-	-	-	-	-	-	-	-	-	-	-	-	-	
400 мбар	460	500	460	500	380	480	340	400	440	460	240	300	-	-	-	-	-	-	-	-	-	-	-	
500 мбар	500	600	500	600	440	550	440	500	500	550	360	420	-	-	-	-	-	-	-	-	-	-	-	
600 мбар	550	650	600	650	500	600	500	550	600	600	440	500	260	320	-	-	-	-	-	-	-	-	-	
700 мбар	600	700	600	700	550	650	550	650	650	700	500	600	380	440	-	-	-	-	-	-	-	-	-	
800 мбар	650	800	700	800	600	750	600	700	700	750	550	650	460	550	190	220	-	-	-	-	-	-	-	
900 мбар	700	850	750	850	650	800	650	800	800	-	650	750	550	650	340	400	-	-	-	-	-	-	-	
1000 мбар	750	900	800	900	700	850	750	850	850	900	700	800	600	700	440	500	-	-	-	-	-	-	-	
1,2 бар	800	1.000	850	1.000	800	950	850	950	950	-	800	950	750	850	600	700	420	500	-	-	-	-	-	
1,4 бар	850	1.100	950	1.100	900	1.000	950	1.000	1.100	900	1.000	850	1.000	700	850	600	700	420	500	-	-	-	-	
1,6 бар	950	1.200	1.000	1.200	950	1.200	1.000	1.200	1.200	1.000	1.100	950	1.100	800	1.000	750	900	600	750	320	380	-	-	
1,8 бар	1.000	1.300	1.100	1.300	1.000	1.300	1.100	1.300	1.300	1.100	1.200	1.000	1.200	950	1.100	850	1.000	750	900	550	650	-	-	
2 бар	1.000	1.300	1.200	1.400	1.100	1.400	1.200	1.400	1.300	1.400	1.200	1.400	1.100	1.300	1.000	1.200	950	1.200	850	1.000	750	900	-	
2,5 бар	1.200	1.600	1.400	1.600	1.300	1.600	1.400	1.600	1.600	1.700	1.400	1.600	1.400	1.600	1.200	1.500	1.200	1.500	1.100	1.400	1.000	1.300	800	1.000
3 бар	1.300	1.600	1.600	1.600	1.500	1.600	1.600	1.700	1.700	1.700	1.600	1.800	1.600	1.900	1.500	1.800	1.500	1.800	1.400	1.700	1.300	1.600	1.100	1.400
3,5 бар	1.400	1.600	1.600	1.600	1.600	1.600	1.700	1.700	1.700	1.700	1.800	1.800	1.800	1.900	1.700	2.000	1.700	2.000	1.600	2.000	1.600	1.900	1.400	1.800
4 бар	1.500	1.600	1.600	1.600	1.600	1.600	1.700	1.700	1.700	1.700	1.800	1.800	1.900	1.900	1.900	2.000	2.000	1.900	2.200	1.800	2.200	1.700	2.000	
4,5 бар	1.600	1.600	1.600	1.600	1.600	1.600	1.700	1.700	1.700	1.700	1.800	1.800	1.900	1.900	2.000	2.000	2.000	2.000	2.200	2.000	2.200	2.000	2.400	2.600
5 бар	1.600	1.600	1.600	1.600	1.600	1.600	1.700	1.700	1.700	1.700	1.800	1.800	1.900	1.900	2.000	2.000	2.200	2.200	2.200	2.200	2.200	2.400	2.200	2.600
6 бар	1.600	1.600	1.600	1.600	1.600	1.600	1.700	1.700	1.700	1.700	1.800	1.800	1.900	1.900	2.000	2.000	2.200	2.200	2.200	2.200	2.400	2.400	2.600	2.600
7 бар	1.600	1.600	1.600	1.600	1.600	1.600	1.700	1.700	1.700	1.700	1.800	1.800	1.900	1.900	2.000	2.000	2.200	2.200	2.200	2.200	2.400	2.400	2.600	2.600
8 бар	1.600	1.600	1.600	1.600	1.600	1.600	1.700	1.700	1.700	1.700	1.800	1.800	1.900	1.										

АС5* - точность поддержание выходного давления ±5% от заданного уровня.
 АС10* - точность поддержание выходного давления ±10% от заданного уровня.

Таблица 5.

Пропускная способность регуляторов серии RB 4000 DN 2 с ПЗК и шумоподавительем																								
Входное давление	RB 4010								RB 4020								RB 4030							
	Цвет пружины регулятора																							
	Темно-зеленый	Черный	Желтый	Голубой	Черный	Синий	Серебряный	Желтый	Коричневый	Белый	Коричневый	Белый												
	Выходное давление, мбар																							
Класс	20		50		100		200		150		300		500		750		800		1000		1500		2000	
	АС5	АС10	АС5	АС10	АС5	АС10	АС5	АС10	АС5	АС10	АС5	АС10	АС5	АС10	АС5	АС10	АС5	АС10	АС5	АС10	АС5	АС10	АС5	АС10
100 мбар	300	360	240	280	-	-	-	-	-	-	-	-	-	-	-	-	-	-	-	-	-	-	-	-
200 мбар	440	500	420	500	300	380	-	-	280	300	-	-	-	-	-	-	-	-	-	-	-	-	-	-
300 мбар	550	650	550	650	440	550	340	420	500	500	-	-	-	-	-	-	-	-	-	-	-	-	-	-
400 мбар	650	800	650	750	500	650	500	600	650	700	360	440	-	-	-	-	-	-	-	-	-	-	-	-
500 мбар	700	900	750	850	600	800	600	750	750	800	500	600	-	-	-	-	-	-	-	-	-	-	-	-
600 мбар	750	1.000	800	1.000	700	900	700	850	900	950	600	750	380	460	-	-	-	-	-	-	-	-	-	-
700 мбар	850	1.100	900	1.100	750	1.000	800	950	1.000	1.000	700	900	500	650	-	-	-	-	-	-	-	-	-	-
800 мбар	900	1.100	950	1.200	800	1.100	900	1.000	1.100	1.100	800	1.000	650	800	260	340	-	-	-	-	-	-	-	-
900 мбар	950	1.200	1.000	1.200	900	1.200	950	1.100	1.100	1.200	900	1.000	750	950	460	600	-	-	-	-	-	-	-	-
1000 мбар	1.000	1.300	1.100	1.300	950	1.300	1.000	1.300	1.200	1.300	1.000	1.200	850	1.000	600	750	-	-	-	-	-	-	-	-
1,2 бар	1.100	1.400	1.200	1.500	1.100	1.400	1.100	1.400	1.400	1.500	1.100	1.400	1.000	1.300	800	1.000	550	750	-	-	-	-	-	-
1,4 бар	1.200	1.600	1.300	1.700	1.200	1.600	1.300	1.600	1.600	1.700	1.200	1.600	1.200	1.400	1.000	1.200	800	1.000	550	750	-	-	-	-
1,6 бар	1.200	1.700	1.400	1.800	1.300	1.700	1.400	1.700	1.700	1.800	1.400	1.700	1.300	1.600	1.100	1.500	1.000	1.300	800	1.100	460	550	-	-
1,8 бар	1.300	1.800	1.500	1.900	1.400	1.900	1.500	1.900	1.900	2.000	1.500	1.900	1.500	1.800	1.300	1.700	1.200	1.500	1.000	1.300	750	1.000	-	-
2 бар	1.400	1.900	1.700	2.000	1.500	2.000	1.700	2.000	2.000	2.200	1.600	2.000	1.600	2.000	1.400	1.800	1.300	1.700	1.200	1.500	1.000	1.300	-	-
2,5 бар	1.500	2.200	1.900	2.400	1.800	2.200	2.000	2.400	2.200	2.400	2.000	2.400	1.900	2.400	1.800	2.200	1.700	2.200	1.500	2.000	1.500	1.900	1.100	1.400
3 бар	1.700	2.400	2.000	2.400	2.000	2.600	2.200	2.600	2.600	2.600	2.200	2.800	2.200	2.800	2.000	2.600	2.000	2.600	1.900	2.400	1.900	2.400	1.600	2.000
3,5 бар	1.900	2.400	2.400	2.400	2.200	2.600	2.400	2.600	2.600	2.600	2.400	2.800	2.400	3.000	2.200	3.000	2.200	3.000	2.200	2.800	2.200	2.800	2.000	2.600
4 бар	2.000	2.400	2.400	2.400	2.400	2.600	2.600	2.600	2.600	2.600	2.800	2.800	2.800	3.000	2.600	3.200	2.600	3.400	2.400	3.200	2.400	3.200	2.400	3.000
4,5 бар	2.200	2.400	2.400	2.400	2.600	2.600	2.600	2.600	2.600	2.600	2.800	2.800	3.000	3.000	2.800	3.200	2.800	3.400	2.800	3.600	2.800	3.600	2.800	3.400
5 бар	2.200	2.400	2.400	2.400	2.600	2.600	2.600	2.600	2.600	2.600	2.800	2.800	3.000	3.000	3.000	3.200	3.200	3.400	3.000	3.600	3.000	3.800	3.000	4.000
6 бар	2.400	2.400	2.400	2.400	2.600	2.600	2.600	2.600	2.600	2.600	2.800	2.800	3.000	3.000	3.200	3.200	3.400	3.400	3.400	3.600	3.600	3.800	3.600	4.200
7 бар	2.400	2.400	2.400	2.400	2.600	2.600	2.600	2.600	2.600	2.600	2.800	2.800	3.000	3.000	3.200	3.200	3.400	3.400	3.600	3.600	3.800	3.800	4.200	4.200
8 бар	2.400	2.400	2.400	2.400	2.600	2.600	2.600	2.600	2.600	2.600	2.800	2.800	3.000	3.000	3.200	3.200	3.400	3.400	3.600	3.600	3.800	3.800	4.200	4.200
9 бар	2.400	2.400	2.400	2.400	2.600	2.600	2.600	2.600	2.600	2.600	2.800	2.800	3.000	3.000	3.200	3.200	3.400	3.400	3.600	3.600	3.800	3.800	4.200	4.200
10 бар	2.400	2.400	2.400	2.400	2.600	2.600	2.600	2.600	2.600	2.600	2.800	2.800	3.000	3.000	3.200	3.200	3.400	3.400	3.600	3.600	3.800	3.800	4.200	4.200
12 бар	2.400	2.400	2.400	2.400	2.600	2.600	2.600	2.600	2.600	2.600	2.800	2.800	3.000	3.000	3.200	3.200	3.400	3.400	3.600	3.600	3.800	3.800	4.200	4.200
14 бар	2.400	2.400	2.400	2.400	2.600	2.600	2.600	2.600	2.600	2.600	2.800	2.800	3.000	3.000	3.200	3.200	3.400	3.400	3.600	3.600	3.800	3.800	4.200	4.200
16 бар	2.400	2.400	2.400	2.400	2.600	2.600	2.600	2.600	2.600	2.600	2.800	2.800	3.000	3.000	3.200	3.200	3.400	3.400	3.600	3.600	3.800	3.800	4.200	4.200

АС5* - точность поддержание выходного давления ±5% от заданного уровня.
 АС10* - точность поддержание выходного давления ±10% от заданного уровня.

Таблица 6.

Пропускная способность регуляторов серии RB 4000 DN 2x3" с ПЗК и шумоподавительем																								
Входное давление	RB 4010								RB 4020								RB 4030							
	Цвет пружины регулятора																							
	Темно-зеленый	Черный	Желтый	Голубой	Черный	Синий	Серебряный	Желтый	Коричневый	Белый	Коричневый	Белый												
	Выходное давление, мбар																							
Класс	20		50		100		200		150		300		500		750		1000		1200		1500		2000	
	АС5	АС10	АС5	АС10	АС5	АС10	АС5	АС10	АС5	АС10	АС5	АС10	АС5	АС10	АС5	АС10	АС5	АС10	АС5	АС10	АС5	АС10	АС5	АС10
100 мбар	340	400	260	320	-	-	-	-	-	-	-	-	-	-	-	-	-	-	-	-	-	-	-	-
200 мбар	480	600	460	550	320	440	-	-	320	360	-	-	-	-	-	-	-	-	-	-	-	-	-	-
300 мбар	600	750	600	700	460	600	360	480	550	600	-	-	-	-	-	-	-	-	-	-	-	-	-	-
400 мбар	650	850	700	850	550	750	500	650	700	800	380	500	-	-	-	-	-	-	-	-	-	-	-	-
500 мбар	750	1.000	800	1.000	650	900	650	800	850	950	550	700	-	-	-	-	-	-	-	-	-	-	-	-
600 мбар	800	1.100	900	1.100	750	1.000	750	950	1.000	1.000	650	850	400	500	-	-	-	-	-	-	-	-	-	-
700 мбар	900	1.200	950	1.200	800	1.100	850	1.100	1.100	1.200	750	1.000	550	750	-	-	-	-	-	-	-	-	-	-
800 мбар	950	1.200	1.000	1.300	900	1.200	950	1.200	1.200	1.300	900	1.100	700	900	280	380	-	-	-	-	-	-	-	-
900 мбар	1.000	1.300	1.100	1.400	950	1.300	1.000	1.300	1.300	1.400	950	1.200	800	1.000	500	650	-	-	-	-	-	-	-	-
1000 мбар	1.000	1.400	1.200	1.500	1.000	1.400	1.100	1.400	1.400	1.500	1.000	1.300	900	1.200	650	850	-	-	-	-	-	-	-	-
1,2 бар	1.100	1.500	1.300	1.700	1.100	1.600	1.200	1.600	1.500	1.700	1.200	1.500	1.100	1.400	850	1.100	600	850	-	-	-	-	-	-
1,4 бар	1.200	1.700	1.400	1.800	1.200	1.800	1.400	1.800	1.700	1.900	1.300	1.700	1.200	1.600	1.000	1.400	850	1.200	600	850	-	-	-	-
1,6 бар	1.300	1.800	1.500	2.000	1.400	1.900	1.500	2.000	1.800	2.000	1.500	1.900	1.400	1.800	1.200	1.700	1.100	1.400	850	1.200	480	650	-	-
1,8 бар	1.300	1.900	1.600	2.200	1.500	2.000	1.700	2.200	2.000	2.200	1.600	2.000	1.500	2.000	1.400	1.900	1.300	1.700	1.100	1.500	850	1.100	-	-
2 бар	1.400	2.000	1.700	2.200	1.600	2.200	1.800	2.200	2.000	2.400	1.800	2.200	1.500	2.000	1.400	1.900	1.200	1.700	1.100	1.500	1.100	1.500	-	-
2,5 бар	1.600	2.200	2.000	2.400	1.800	2.600	2.000	2.600	2.400	2.600	2.000	2.600	2.000	2.600	1.800	2.400	1.800	2.400	1.600	2.200	1.600	2.000	1.200	1.600
3 бар	1.700	2.400	2.200	2.400	2.000	2.600	2.400	2.600	2.600	2.600	2.400	2.800	2.400	3.000	2.000	3.000	2.000	2.800	1.900	2.800	2.000	2.600	1.700	2.200
3,5 бар	1.900	2.400	2.400	2.400	2.200	2.600	2.400	2.600	2.600	2.600	2.600	2.800	2.600	3.000	2.400	3.200	2.400	3.200	2.200	3.200	2.200	2.800	2.000	2.800
4 бар	2.000	2.400	2.400	2.400	2.400	2.600	2.600	2.600	2.600	2.600	2.800	2.800	2.800	3.000	2.600	3.200	2.800	3.400	2.600	3.600	2.600	3.600	2.400	3.400
4,5 бар	2.200	2.400	2.400	2.400	2.600	2.600	2.600	2.600	2.600	2.600	2.800	2.800	3.000	3.000	3.000	3.200	3.000	3.400	2.800	3.600	3.000	3.80		

АС5* - точность поддержания выходного давления ±5% от заданного уровня.
 АС10* - точность поддержания выходного давления ±10% от заданного уровня.

Таблица 7.

Пропускная способность регуляторов серии RB 4000 DN 3" с ПЗК и шумоподавелем																									
Входное давление	RB 4010								RB 4020								RB 4030								
	Цвет пружины регулятора																								
	Оранжевый	Светло-зеленый	Светло-голубой	Белый	Желтый	Синий	Пурпурный	Красный	Серебряный	Желтый	Красный	Белый													
	Выходное давление, мбар																								
		20		50		100		150		100		150		300		450		500		750		1000		2000	
Класс	АС5	АС10	АС5	АС10	АС5	АС10	АС5	АС10	АС5	АС10	АС5	АС10	АС5	АС10	АС5	АС10	АС5	АС10	АС5	АС10	АС5	АС10	АС5	АС10	
100 мбар	650	800	500	650	-	-	-	-	-	-	-	-	-	-	-	-	-	-	-	-	-	-	-	-	
200 мбар	950	1.200	900	1.100	600	850	460	600	550	800	360	550	-	-	-	-	-	-	-	-	-	-	-	-	
300 мбар	1.200	1.500	1.200	1.400	900	1.200	800	1.100	800	1.100	600	950	-	-	-	-	-	-	-	-	-	-	-	-	
400 мбар	1.300	1.700	1.400	1.700	1.100	1.500	1.000	1.400	950	1.400	800	1.200	550	850	-	-	-	-	-	-	-	-	-	-	
500 мбар	1.500	2.000	1.600	2.000	1.300	1.800	1.200	1.700	1.100	1.600	1.000	1.500	800	1.200	420	600	-	-	-	-	-	-	-	-	
600 мбар	1.600	2.200	1.800	2.200	1.400	2.000	1.400	1.900	1.200	1.900	1.100	1.700	1.000	1.400	700	1.000	650	950	-	-	-	-	-	-	
700 мбар	1.800	2.400	2.000	2.400	1.600	2.200	1.500	2.200	1.400	2.000	1.200	1.900	1.100	1.700	950	1.400	950	1.300	-	-	-	-	-	-	
800 мбар	1.900	2.600	2.000	2.600	1.800	2.400	1.700	2.400	1.500	2.200	1.300	2.000	1.300	1.900	1.100	1.700	1.100	1.600	480	700	-	-	-	-	
900 мбар	2.000	2.600	2.200	2.800	1.900	2.600	1.800	2.600	1.600	2.400	1.500	2.200	1.400	2.200	1.200	1.900	1.300	1.900	850	1.200	-	-	-	-	
1000 мбар	2.000	2.800	2.400	3.000	2.000	2.800	2.000	2.800	1.700	2.600	1.600	2.400	1.500	2.200	1.400	2.200	1.500	2.200	1.100	1.600	-	-	-	-	
1,2 бар	2.200	3.200	2.600	3.400	2.200	3.000	2.200	3.000	1.900	2.800	1.800	2.800	1.800	2.600	1.700	2.400	1.800	2.600	1.500	2.200	1.000	1.500	-	-	
1,4 бар	2.400	3.400	2.800	3.600	2.400	3.400	2.400	3.400	2.000	3.200	2.000	3.000	2.000	3.000	1.900	3.000	2.000	3.000	1.800	2.600	1.500	2.200	-	-	
1,6 бар	2.600	3.800	3.200	4.000	2.600	3.800	2.600	3.800	2.200	3.400	2.200	3.400	2.200	3.400	2.000	3.200	2.400	3.400	2.000	3.000	1.900	2.600	-	-	
1,8 бар	2.800	4.000	3.400	4.400	2.800	4.000	3.000	4.000	2.400	3.800	2.400	3.600	2.400	3.600	2.400	3.600	2.600	3.800	2.400	3.400	2.200	3.200	-	-	
2 бар	3.000	4.200	3.600	4.600	3.200	4.400	3.200	4.400	2.600	4.000	2.400	4.000	2.600	4.000	2.600	3.800	2.800	4.000	2.600	3.800	2.400	3.600	-	-	
2,5 бар	3.400	4.800	4.200	5.000	3.600	5.000	3.600	5.000	3.000	4.600	2.800	4.600	3.000	4.600	3.000	4.600	3.400	4.800	3.200	4.600	3.000	4.400	2.000	3.000	
3 бар	3.600	5.000	4.600	6.000	4.200	5.500	4.200	5.500	3.600	5.000	3.600	5.000	3.600	5.000	3.600	5.000	3.800	5.500	3.600	5.000	3.600	5.000	3.000	4.400	
3,5 бар	4.000	5.500	5.000	6.500	4.600	6.000	4.600	6.000	4.000	5.500	3.800	5.500	3.800	5.500	4.000	6.000	4.400	6.000	4.200	6.000	4.200	6.000	3.800	5.500	
4 бар	4.400	6.000	5.500	7.000	5.000	6.500	5.000	6.500	4.400	6.000	4.200	6.000	4.400	6.000	4.400	6.000	4.800	7.000	4.600	6.500	4.600	7.000	4.400	6.500	
4,5 бар	4.600	6.500	6.000	7.500	5.200	6.800	5.200	6.800	4.600	6.500	4.400	6.500	4.600	6.500	4.600	6.500	5.000	7.500	5.000	7.000	5.000	7.500	5.000	7.000	
5 бар	4.800	7.000	6.500	8.000	5.400	7.000	5.400	7.000	4.800	6.500	4.600	6.500	4.800	6.500	4.800	6.500	5.000	8.000	5.200	7.500	5.500	8.000	5.500	8.000	
6 бар	5.000	7.500	7.000	8.500	5.600	7.500	5.600	7.500	5.000	7.000	4.800	7.000	5.000	7.000	5.000	7.000	5.500	8.500	5.400	8.000	5.500	9.000	6.500	9.500	
7 бар	6.000	8.500	8.000	9.500	6.500	8.500	6.500	8.500	5.800	7.800	5.600	7.800	5.800	7.800	5.800	7.800	6.000	9.500	6.000	8.500	6.500	9.000	8.000	11.000	
8 бар	6.000	9.000	8.500	10.000	6.500	9.000	6.500	9.000	6.000	8.000	5.800	8.000	6.000	8.000	6.000	8.000	6.500	10.000	6.500	9.000	8.500	9.000	9.000	11.000	
9 бар	6.500	9.500	9.000	10.500	7.000	9.500	7.000	9.500	6.500	8.500	6.000	8.500	6.500	8.500	6.500	8.500	7.000	10.500	7.000	9.500	9.000	10.000	10.000	11.000	
10 бар	6.500	10.000	9.500	11.000	7.500	10.000	7.500	10.000	7.000	9.000	6.500	9.000	7.000	9.000	7.000	9.000	7.500	11.000	7.500	10.000	9.500	10.500	11.000	11.000	
12 бар	6.500	10.500	10.000	11.500	8.000	10.500	8.000	10.500	7.500	10.000	7.000	10.000	7.500	10.000	7.500	10.000	8.000	12.000	8.000	11.000	10.500	11.500	11.000	11.000	
14 бар	6.500	11.000	10.500	12.000	8.500	11.000	8.500	11.000	8.000	10.500	7.500	10.500	8.000	11.000	8.000	11.000	8.500	13.000	8.500	12.000	11.500	12.500	11.000	11.000	
16 бар	6.500	11.500	11.000	12.500	9.000	11.500	9.000	11.500	8.500	11.000	8.000	11.000	8.500	11.000	8.500	11.000	9.000	14.000	9.000	13.000	12.500	13.500	11.000	11.000	

АС5* - точность поддержания выходного давления ±5% от заданного уровня.
 АС10* - точность поддержания выходного давления ±10% от заданного уровня.

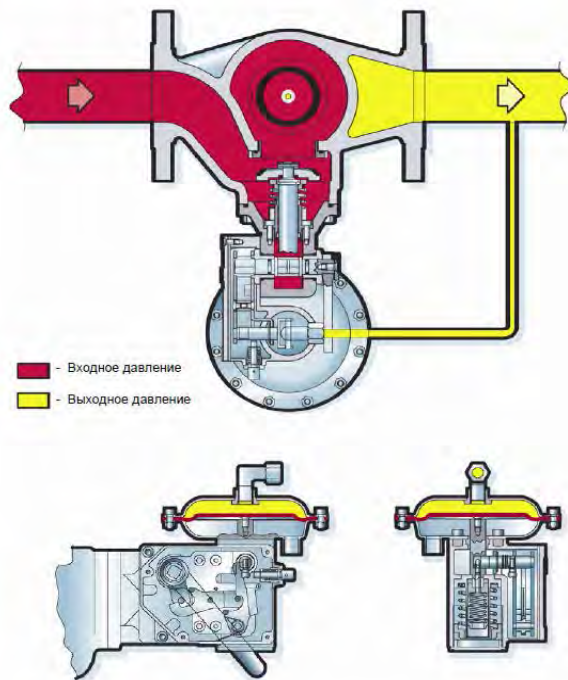
Таблица 8.

Пропускная способность регуляторов серии RB 4000 DN 4" с ПЗК и шумоподавелем																									
Входное давление	RB 4010								RB 4020								RB 4030								
	Цвет пружины регулятора																								
	Оранжевый	Светло-зеленый	Светло-голубой	Белый	Желтый	Синий	Пурпурный	Красный	Серебряный	Желтый	Красный	Белый													
	Выходное давление, мбар																								
		20		50		100		150		100		150		300		450		500		750		1000		2000	
Класс	АС5	АС10	АС5	АС10	АС5	АС10	АС5	АС10	АС5	АС10	АС5	АС10	АС5	АС10	АС5	АС10	АС5	АС10	АС5	АС10	АС5	АС10	АС5	АС10	
100 мбар	850	1.000	700	850	-	-	-	-	-	-	-	-	-	-	-	-	-	-	-	-	-	-	-	-	
200 мбар	1.200	1.600	1.200	1.400	800	1.100	550	800	700	1.000	480	700	-	-	-	-	-	-	-	-	-	-	-	-	
300 мбар	1.500	2.000	1.500	1.900	1.100	1.600	1.000	1.400	1.000	1.500	800	1.200	-	-	-	-	-	-	-	-	-	-	-	-	
400 мбар	1.700	2.200	1.900	2.200	1.400	2.000	1.300	1.800	1.200	1.800	1.000	1.600	700	1.100	-	-	-	-	-	-	-	-	-	-	
500 мбар	1.900	2.600	2.000	2.600	1.700	2.200	1.500	2.200	1.400	2.200	1.200	2.000	1.000	1.500	-	-	-	-	-	-	-	-	-	-	
600 мбар	2.000	2.800	2.200	2.800	1.900	2.600	1.800	2.400	1.600	2.400	1.400	2.200	1.200	1.900	950	1.400	850	1.200	-	-	-	-	-	-	
700 мбар	2.200	3.200	2.400	3.200	2.000	2.800	2.000	2.800	1.700	2.600	1.600	2.400	1.500	2.200	1.200	1.800	1.200	1.700	-	-	-	-	-	-	
800 мбар	2.400	3.400	2.600	3.400	2.200	3.200	2.200	3.000	1.900	2.800	1.700	2.800	1.600	2.400	1.400	2.200	1.500	2.200	600	900	-	-	-	-	
900 мбар	2.600	3.600	3.000	3.600	2.400	3.400	2.400	3.400	2.000	3.200	1.900	3.000	1.800	2.800	1.600	2.400	1.700	2.600	1.100	1.600	-	-	-	-	
1000 мбар	2.600	3.800	3.000	4.000	2.600	3.600	2.600	3.600	2.200	3.200	2.000	3.200	2.000	3.000	1.800	2.800	2.000	2.800	1.400	2.000	-	-	-	-	
1,2 бар	3.000	4.200	3.400	4.400	2.800	4.000	2.800	4.000	2.400	3.800	2.200	3.600	2.200	3.600	2.000	3.200	2.400	3.400	1.900	2.800	1.300	2.000	-	-	
1,4 бар	3.200	4.600	3.800	4.800	3.200	4.400	3.200	4.400	2.600	4.200	2.400	4.000	2.400	3.800	2.400	3.800	2.600	3.800	2.200	3.400	1.900	2.800	-	-	
1,6 бар	3.400	4.800	4.000	5.000	3.600	5.000	3.600	5.000	2.800	4.600	2.600	4.400	2.800	4.400	2.600	4.200	3.000	4.400	2.600	4.000	2.400	3.600	-	-	
1,8 бар	3.600	5.000	4.400	5.500	3.800	5.000	3.800	5.000	3.200	4.800	3.000	4.800	3.000	4.800	3.000	4.600	3.400	4.800	3.000	4.400	2.800	4.200	-	-	
2 бар	3.800	5.500	4.600	6.000	4.000	5.500	4.000	5.500	3.400	5.000	3.200	5.000	3.400	5.000	3.200	5.000	3.600	5.000	3.400	5.000	3.000	4.600	-	-	
2,5 бар	4.400	6.000	5.000	6.500	4.800	6.500	4.800	6.500	4.000	6.000	3.800	5.500	4.000	6.000	4.000	6.000	4.400	6.000	4.000	6.000	3.800	6.000	2.800	4.000	
3 бар	4.600	6.500	6.000	7.500	5.000	7.000	5.500	7.000	4.400	6.500	4.400	6.500	4.400	6.500	4.400	6.500	5.000	7.000	4.600	7.000	4.600	7.000	4.000	5.500	
3,5 бар	5.000	7																							

Диапазон настройки выходного давления RBE 4000 DN40, 50, 50x80								
Код пружины	Характеристики пружин*				мбар 4010 / 4011 / 4012 (Ø 480)	Выходное давление бар		Цвет пружины
	d мм	De мм	Lo мм	lt		4020 / 4021 / 4022 (Ø 360)	4030 / 4031 / 4032 (Ø 360/TR)	
20568085	4	63	320	15	10 ÷ 14	-	-	Оранжевый/серебряный
20568086	4	63	320	10,5	14 ÷ 19	-	-	Коричневый/серебряный
20568087	5	63	320	16,5	19 ÷ 27	-	-	Темно серый/серебряный
20568088	5	63	320	13	25 ÷ 36	-	-	Светло зеленый/серебряный
20568089	5	63	320	9,25	35 ÷ 48	-	-	Светло голубой/серебряный
20568090	6,5	63	320	17	45 ÷ 63	0,12 ÷ 0,16	-	Черный/серебряный
20568081	6,5	63	270	9,75	50 ÷ 85	0,11 ÷ 0,18	-	Фиолетовый/серебряный
20568082	8,5	63	270	15	82 ÷ 130	0,18 ÷ 0,28	-	Желтый
20568083	8,5	63	270	11,5	110 ÷ 140	0,28 ÷ 0,37	-	Синий/серебряный
20568183	9	63	260	11,5	120 ÷ 240	0,27 ÷ 0,45	-	Синий
20568182	10	63	260	11,5	-	0,44 ÷ 0,59	0,60 ÷ 0,88	Серебряный
20568181	11	63	260	11,5	-	0,48 ÷ 0,69	0,70 ÷ 1,02	Фиолетовый
20568186	11,5	63	260	11,5	-	0,65 ÷ 0,80	0,80 ÷ 1,22	Желтый/серебряный
20568184	12	63	260	10,5	-	0,80 ÷ 1,10	1,20 ÷ 1,65	Красный/серебряный
20568185	13	63	260	10,5	-	1,00 ÷ 1,30	1,40 ÷ 2,10	Белый/серебряный

Диапазон настройки выходного давления RBE 4000 DN80, 100								
Код пружины	Характеристики пружин*				мбар 4010 / 4011 / 4012 (Ø 600)	Выходное давление бар		Цвет пружины
	d мм	De мм	Lo мм	lt		4020 / 4021 / 4022 (Ø 360)	4030 / 4031 / 4032 (Ø 480)	
20569590	6	80	350	12,5	17 ÷ 25	-	-	Оранжевый
20569591	6,2	80	350	10	23 ÷ 30	-	-	Коричневый
20569592	6,5	80	350	10	28 ÷ 37	-	-	Темно зеленый
20569593	7	80	350	9,5	38 ÷ 54	-	-	Светло зеленый
20569594	8	80	350	11,5	43 ÷ 68	-	-	Черный
20569690	9	80	320	10,5	58 ÷ 96	-	-	Красный
20569691	9,5	80	320	10	72 ÷ 117	-	-	Светло синий
20569585	11	80	320	10,5	94 ÷ 170	-	-	Белый
20569586	13	80	320	12,5	50 ÷ 200	-	-	Розовый
20568082	8,5	63	270	15	-	0,082 ÷ 0,13	-	Желтый
20568083	8,5	63	270	11,5	-	0,11 ÷ 0,14	-	Синий/серебряный
20568183	9	63	260	11,5	-	0,12 ÷ 0,24	-	Синий
20568283	9	63	243	10,8	-	-	0,30 ÷ 0,50	Синий
20568182	10	63	260	11,5	-	0,18 ÷ 0,29	-	Серебряный
20568282	7	63	243	11	-	-	0,48 ÷ 0,66	Серебряный
20568181	11	63	260	11,5	-	0,24 ÷ 0,37	-	Фиолетовый
20568281	7	63	243	11	-	-	0,65 ÷ 0,82	Фиолетовый
20568186	11,5	63	260	11,5	-	0,3 ÷ 0,47	-	Желтый/серебряный
20568286	7	63	243	10,8	-	-	0,80 ÷ 1,00	Желтый/серебряный
20568184	12	63	260	10,5	-	0,38 ÷ 0,50	-	Красный/серебряный
20568284	7	63	243	10	-	-	0,99 ÷ 1,30	Красный/серебряный

ПЗК SSV 8600



■ - Входное давление
■ - Выходное давление

Обозначение типа ПЗК			
SSV 86	X	X	Версия
	1		Ø150
	2		Ø150/TR
	3		Ø90
	4		Ø90/TR
	1		ПЗК со сбрасыванием по превышению давлению
	2		ПЗК со сбрасыванием по превышению и снижению давлению

Класс точности (AG ± %):

- Низкое давление: AG 10
- Среднее давление: AG 2.5
- Высокое давление: AG 1

Минимальная разница между выходным давлением регулятора и давлением срабатывания ПЗК (ΔPw):

> 15 %, с минимальной разницей 10 мбар для ПЗК по превышению и 20 мбар для ПЗК по минимуму.

Стандартная комплектация ПЗК SSV 8600

- Кнопка для аварийного срабатывания ПЗК
- Легко доступный рычаг для сброса ПЗК
- Встроенный байпас для уравнивания давления перед сбросом ПЗК.
- Этот байпас открывается при воздействии на рычаг.

Удаленное управления (опции):

- Датчик состояния ПЗК (индуктивный или «сухой контакт»)
- Удаленный сброс ПЗК с помощью клапана (взрывобезопасное исполнение)

Диапазон настройки срабатывания ПЗК - SSV 8600

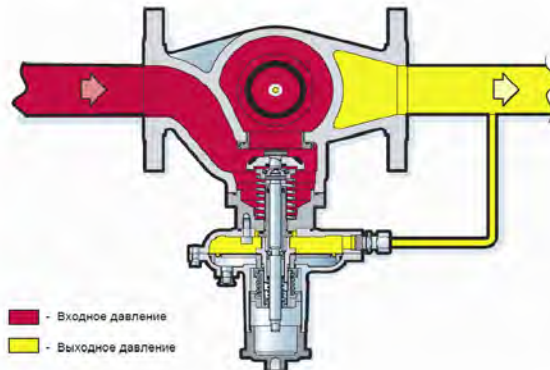
Код пружины	Характеристики пружин*				мбар 8611 / 8612 (ø 150)	Диапазон срабатывания ПЗК бар			Цвет пружины
	d мм	De мм	Lo мм	lt		8621 / 8622 (ø 150/TR)	8631 / 8632 (ø 90)	8641 / 8642 (ø 90/TR)	
20565233	2.2	35	60	7	28 ÷ 65				Желтый
20565234	2.5	35	60	7	45 ÷ 100				Красный
20565330	2.7	35	60	7	80 ÷ 140				Белый
20565331	3	35	60	7	100 ÷ 240		0.6 ÷ 0.9		Синий
20565332	3.5	35	60	7	190 ÷ 350	0.55 ÷ 0.9	0.9 ÷ 1.4		Оранжевый
20565333	4	35	60	7	350 ÷ 700	0.9 ÷ 1.7	1.4 ÷ 2.4	2.3 ÷ 4.1	Коричневый
20565334	4.2	35	60	7	450 ÷ 800	1.5 ÷ 2.0	2.0 ÷ 3.1	3.1 ÷ 5.0	Зеленый
20565430	4.5	35	60	7	600 ÷ 1000	1.7 ÷ 2.3	2.5 ÷ 3.9	3.8 ÷ 6.0	Черный
20565431	5	35	60	7	950 ÷ 1300	2.3 ÷ 3.0	3.9 ÷ 4.6	5.7 ÷ 7.5	Серый
20565432	5.5	35	60	7	•	•	4.6 ÷ 6.3	7.5 ÷ 10.0	Желтый
20565134	6	34	60	7	•	•	6.3 ÷ 10.8	10.0 ÷ 15.0	Красный

Код пружины	Характеристики пружин*				мбар 8612 (ø 150)	Диапазон срабатывания ПЗК бар			Цвет пружины
	d мм	De мм	Lo мм	lt		8622 (ø 150/TR)	8632 (ø 90)	8642 (ø 90/TR)	
20561124	1.2	15	40	10	5 ÷ 18	•	•	•	Белый
20561221	1.5	15	40	10	10 ÷ 55	•	•	•	Синий
20561222	1.7	15	40	10	30 ÷ 75	0.11 ÷ 0.29	0.23 ÷ 0.37	0.32 ÷ 0.63	Оранжевый
20561223	2	15	40	10	60 ÷ 150	0.16 ÷ 0.49	0.26 ÷ 0.66	0.42 ÷ 1.1	Коричневый
20561224	2.5	15	40	10	100 ÷ 250	0.21 ÷ 0.74	0.32 ÷ 1.0	0.6 ÷ 2.2	Зеленый
20561321	2.8	15	35	7	•	•	•	2.2 ÷ 3.3	Зеленый

* Характеристики пружин:

d, мм – диаметр проволоки
De, мм – внешний диаметр пружины
Lo, мм – высота пружины
lt, – количество витков

ПЗК SSV 8500



SSV 85	X	X	Версия
	1		Ø120 или 150
	2		Ø90
	3		Ø90/TR
		1	ПЗК со срабатыванием по превышению давлению
		2	ПЗК со срабатыванием по превышению и снижению давлению

Класс точности (AG ± %):

- Низкое давление: AG 10
- Среднее давление: AG 2.5
- Высокое давление: AG 1

Стандарт:

Минимальная разница между выходным давлением регулятора и давлением срабатывания ПЗК (ΔPw): > 15 %, с минимальной разницей 10 мбар для ПЗК по превышению и 20 мбар для ПЗК по минимуму.

Высокое давление:

Минимальная разница между выходным давлением регулятора и давлением срабатывания ПЗК (ΔPw): > 20 %, с минимальной разницей 40 мбар для ПЗК по превышению и 40 мбар для ПЗК по минимуму.

Максимальное входное давление

Для высокого входного давления ПЗК типа SSV 8500 оснащается более мощной пружиной, которая обеспечивает надежное закрытие даже при большой разнице между давлением срабатывания и входным давлением.

В таблице приводятся значения максимального входного давления для стандартного исполнения и для исполнения для высокого давления.

DN	25	40	50	80
Стандарт	10 бар	10 бар	6 бар	6 бар
Высокое давление	19 бар	19 бар	19 бар	19 бар

Диапазон настройки срабатывания ПЗК - SSV 8500

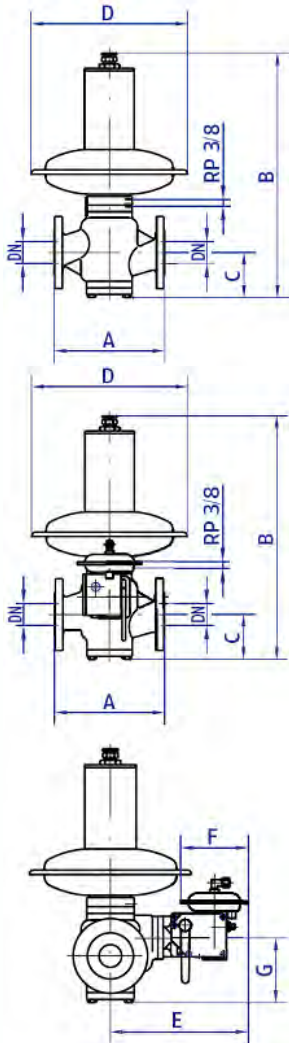
Диапазон настройки срабатывания ПЗК при повышении выходного давления								
Код пружины	Характеристики пружин*				мбар DN25 8511 / 8512 (ø 120)	Диапазон срабатывания ПЗК бар		
	d мм	De мм	Lo мм	It		8511 / 8512 (ø 150)	8521 / 8522 (ø 90)	8531 / 8532 (ø 90/TR)
20563022	1.5	25	3.5	5.5	30 ÷ 70	•	•	•
20563023	1.7	25	3.5	5.5	40 ÷ 80	•	•	•
20563014	1.9	25	3.5	5.5	50 ÷ 130	•	•	•
20563124	2.2	25	3.5	5.5	100 ÷ 220	•	•	•
20565225	2	35	50	6	•	25 ÷ 49	0.13 ÷ 0.24	•
20565125	2.5	35	50	6	•	44 ÷ 120	0.20 ÷ 0.46	•
20565126	3	35	50	6	•	95 ÷ 200	0.42 ÷ 0.90	0.7 ÷ 1.7
20565127	3.5	35	50	6	•	200 ÷ 300	0.90 ÷ 1.80	1.3 ÷ 3.0
20565128	4	35	50	6	•	•	1.40 ÷ 2.20	2.3 ÷ 4.2
20565129	4.5	35	50	6	•	•	2.30 ÷ 3.10	3.6 ÷ 5.6

Диапазон настройки срабатывания ПЗК при снижении выходного давления								
Код пружины	Характеристики пружин*				мбар DN25 8511 / 8512 (ø 120)	Диапазон срабатывания ПЗК бар		
	d мм	De мм	Lo мм	It		8512 (ø 150)	8522 (ø 90)	8532 (ø 90/TR)
20560511	0.8	10	20	7	2 ÷ 12			
20560515	0.8	10	30	10	10 ÷ 19			
20560518	0.9	10	30	10	18 ÷ 32			
20560516	1.0	10	30	10	32 ÷ 56			
20561022	1.2	15	35	7.75		9 ÷ 19	0.06 ÷ 0.10	•
20560815	1.3	15	35	8		14 ÷ 30	0.10 ÷ 0.25	0.20 ÷ 0.40
20561023	1.5	15	35	7.75		28 ÷ 60	0.10 ÷ 0.30	0.30 ÷ 0.60
20561024	1.8	15	35	7.5		60 ÷ 100	0.30 ÷ 0.70	0.60 ÷ 1.20
20561121	2.0	15	35	7.25		•	0.60 ÷ 1.10	1.20 ÷ 1.70
20561122	2.5	15	35	7.25		•	•	1.1 ÷ 2.50

* Характеристики пружин:

d, мм – диаметр проволоки
De, мм – внешний диаметр пружины
Lo, мм – высота пружины
It, - количество витков

Габариты и вес регуляторов серии RB 4000



DN25	мм	Без ПЗК (рис. 1)			С ПЗК (рис. 2)		
	Модель	4010	4020	4030 - 4040	4011 - 4012	4021 - 4022	4031 - 4032
A	183	183	183	183	183	183	183
B	405	385	385	385	405	385	385
C	70	70	70	70	70	70	70
D	360	220	220	220	360	220	220
E					290	290	290
F					150/90	150/90	150/90
G					95	95	95
Вес (кг)	20	13	17	17	23	15	21

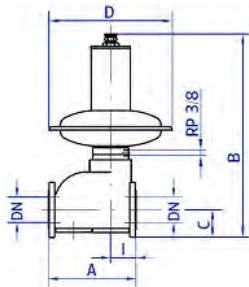
DN40	мм	Без ПЗК (рис. 1)			С ПЗК (рис. 2)		
	Модель	4010	4020	4030 - 4040	4011 - 4012	4021 - 4022	4031 - 4032
A	223	223	223	223	223	223	223
B	555	530	530	530	555	530	530
C	90	90	90	90	90	90	90
D	480	360	360	360	480	360	360
E					298	298	298
F					150/90	150/90	150/90
G					95	95	95
Вес (кг)	39	27	31	31	44	32	36

DN50	мм	Без ПЗК (рис. 1)			С ПЗК (рис. 2)		
	Модель	4010	4020	4030 - 4040	4011 - 4012	4021 - 4022	4031 - 4032
A	254	254	254	254	254	254	254
B	565	540	540	540	565	540	540
C	100	100	100	100	100	100	100
D	480	360	360	360	480	360	360
E					306	306	276
F					150/90	150/90	150/90
G					145	145	145
Вес (кг)	41	29	33	33	48	35	39

DN50x80	мм	Без ПЗК (рис. 1)			С ПЗК (рис. 2)		
	Модель	4010	4020	4030 - 4040	4011 - 4012	4021 - 4022	4031 - 4032
A	267	267	267	267	267	267	267
B	565	540	540	540	565	540	540
C	100	100	100	100	100	100	100
D	480	360	360	360	480	360	360
E					306	306	276
F					150/90	150/90	150/90
G					145	145	145
Вес (кг)	41	29	33	33	48	35	39

DN80	мм	Без ПЗК (рис. 1)			С ПЗК (рис. 2)		
	Модель	4010	4020	4030 - 4040	4011 - 4012	4021 - 4022	4031 - 4032
A	298	298	298	298	298	298	298
B	710	655	625	625	710	655	625
C	130	130	130	130	130	130	130
D	600	480	360	360	480	480	360
E					362	362	362
F					150/90	150/90	150/90
G					185	185	185
Вес (кг)	70	56	49	49	48	35	39

DN100	мм	Без ПЗК (рис. 3)			С ПЗК (рис. 4)		
	Модель	4010	4020	4030 - 4040	4011 - 4012	4021 - 4022	4031 - 4032
A	352	352	352	352	352	352	352
B	730	674	652	652	839	783	761
C	110	110	110	110	219	219	219
D	600	480	360	360	600	480	360
E					294	294	294



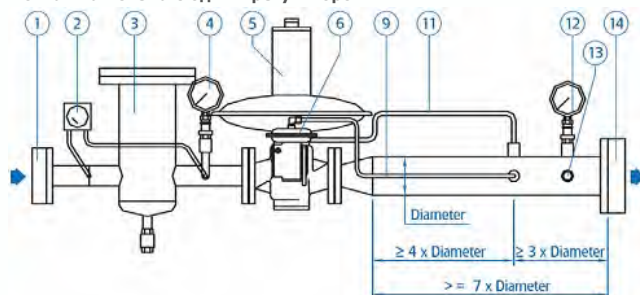
F				150	150	150
H				149	149	149
I	101.5	101.5	101.5	101.5	101.5	101.5
Вес (кг)	95	81	74	105	91	84

Дыхательные и импульсные линии

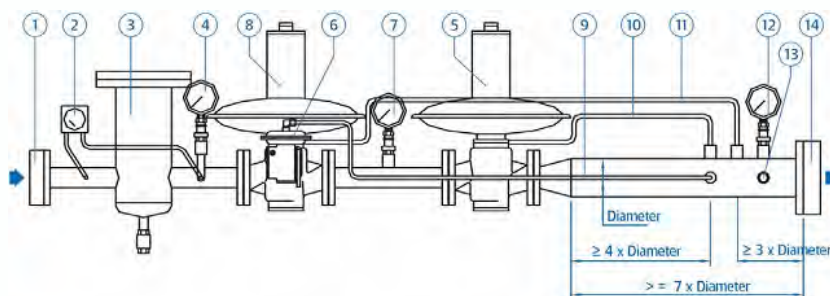
- Импульсная линия регулятора: резьбовое соединение Rp 3/8" фитинг DN12, диаметр трубки не менее 10 мм;
- Дыхательное отверстие регулятора: резьбовое соединение G 3/4";
- Импульсная линия ПЗК: резьбовое соединение Rp 1/4", диаметр трубки не менее 10 мм;
- Дыхательное отверстие ПЗК 8600: резьбовое соединение Rp 1/4";
- Дыхательное отверстие ПЗК 8500: резьбовое соединение Rp 1/8";

Рекомендуемые монтажные схемы

Монтажная схема с одним регулятором



Монтажная схема с основным регулятором и регулятором-монитором



1. Входной вентиль
2. Дифференциальный манометр
3. Фильтр
4. Манометр на входе
5. Основной регулятор
6. ПЗК
7. Манометр на выходе
8. Регулятор-монитор
9. Импульсная линия ПЗК
10. Импульсная линия основного регулятора
11. Импульсная линия регулятора-монитора
12. Манометр на выходе
13. Линия сброса газа в атмосферу
14. Выходной вентиль

При заказе регуляторов указывайте:

1. Тип регулятора;
2. Максимальную пропускную способность;
3. Минимальное и максимальное входное давление;
4. Диапазон настройки выходного давления;
5. Значение выходного давления (для точной настройки);
6. Есть ли необходимость установки ПЗК;
7. Тип ПЗК (8600 или 8500);
8. Давление срабатывания ПЗК по превышению;
9. Давление срабатывания ПЗК по снижению;
10. Индикатор положения ПЗК (только для 8600);
11. Встроенный шумоподавитель;
12. Дополнительный клапан снижения «эффекта подкачки».

По вопросам продаж и поддержки обращайтесь:

Архангельск (8182)63-90-72	Калининград (4012)72-03-81	Нижний Новгород (831)429-08-12	Смоленск (4812)29-41-54
Астана +7(7172)727-132	Калуга (4842)92-23-67	Новокузнецк (3843)20-46-81	Сочи (862)225-72-31
Белгород (4722)40-23-64	Кемерово (3842)65-04-62	Новосибирск (383)227-86-73	Ставрополь (8652)20-65-13
Брянск (4832)59-03-52	Киров (8332)68-02-04	Орел (4862)44-53-42	Тверь (4822)63-31-35
Владивосток (423)249-28-31	Краснодар (861)203-40-90	Оренбург (3532)37-68-04	Томск (3822)98-41-53
Волгоград (844)278-03-48	Красноярск (391)204-63-61	Пенза (8412)22-31-16	Тула (4872)74-02-29
Вологда (8172)26-41-59	Курск (4712)77-13-04	Пермь (342)205-81-47	Тюмень (3452)66-21-18
Воронеж (473)204-51-73	Липецк (4742)52-20-81	Ростов-на-Дону (863)308-18-15	Ульяновск (8422)24-23-59
Екатеринбург (343)384-55-89	Магнитогорск (3519)55-03-13	Рязань (4912)46-61-64	Уфа (347)229-48-12
Иваново (4932)77-34-06	Москва (495)268-04-70	Самара (846)206-03-16	Челябинск (351)202-03-61
Ижевск (3412)26-03-58	Мурманск (8152)59-64-93	Санкт-Петербург (812)309-46-40	Череповец (8202)49-02-64
Казань (843)206-01-48	Набережные Челны (8552)20-53-41	Саратов (845)249-38-78	Ярославль (4852)69-52-93

сайт: www.actaris.nt-rt.ru || эл. почта asc@nt-rt.ru